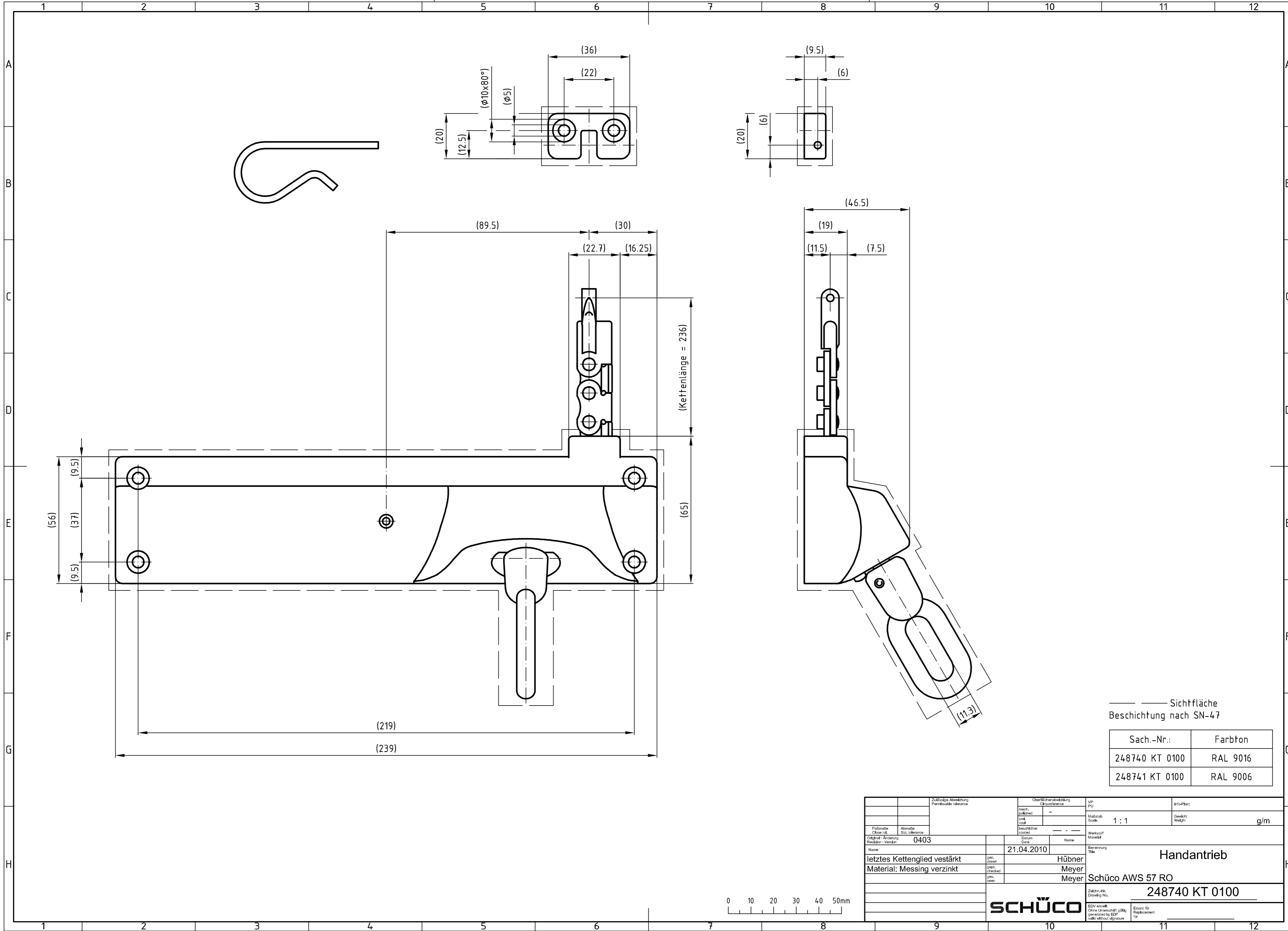


Technical data subject to change. © Schüco International KG, Bielefeld, Germany. All Rights Reserved.  
 Technische Änderungen vorbehalten. © Schüco International KG, Bielefeld, Germany. Alle Rechte vorbehalten.



— Sichtfläche  
 Beschichtung nach SN-47

Sach.-Nr.:	Farbton
248740 KT 0100	RAL 9016
248741 KT 0100	RAL 9006

Zulässige Abweichung Permissible tolerance		Oberflächenabwicklung Chromfinish		vp Plü	Info/Info:
Präzision Close tol.	Abmaße Size tolerance	mach. polished	—	Maßstab Scale	Gewicht Weight
Original / Änderung Revisör / Vendor	0403	beschrieben described	—	1 : 1	g/m
Name	21.04.2010	Datum Date	Name	Werkstoff Material	
letztes Kettenglied verstärkt	gepr. temp.	Hübner		Benennung Title	
Material: Messing verzinkt	gepr. checked	Meyer		Handantrieb	
	gms. seen	Meyer		Schüco AWS 57 RO	
Zelchn.-Nr. Drawing No.			248740 KT 0100		
EDV erstellt Ohne Unterschrift gültig generated by EDP valid without signature			Einsatz für Rechnenwert for		
<b>SCHÜCO</b>					

